

SIGLA	LOCAL	MODELO	POTÊNCIA ELÉTRICA
AC1	SUITE MASTER	18000 BTUH	1750 W
AC2	SUITE 2	12000 BTUH	1130 W
AC3	SUITE 1	9000 BTUH	740 W
AC4	HOME THEATER	12000 BTUH	1130 W
AC5	ESCRITÓRIO	9000 BTUH	740 W
AC6	SALA ESTAR	32000 BTUH	3190 W
AC7	SALA JANTAR	32000 BTUH	3190 W
AC8	ÁREA GOURMET	36000 BTUH	3190 W

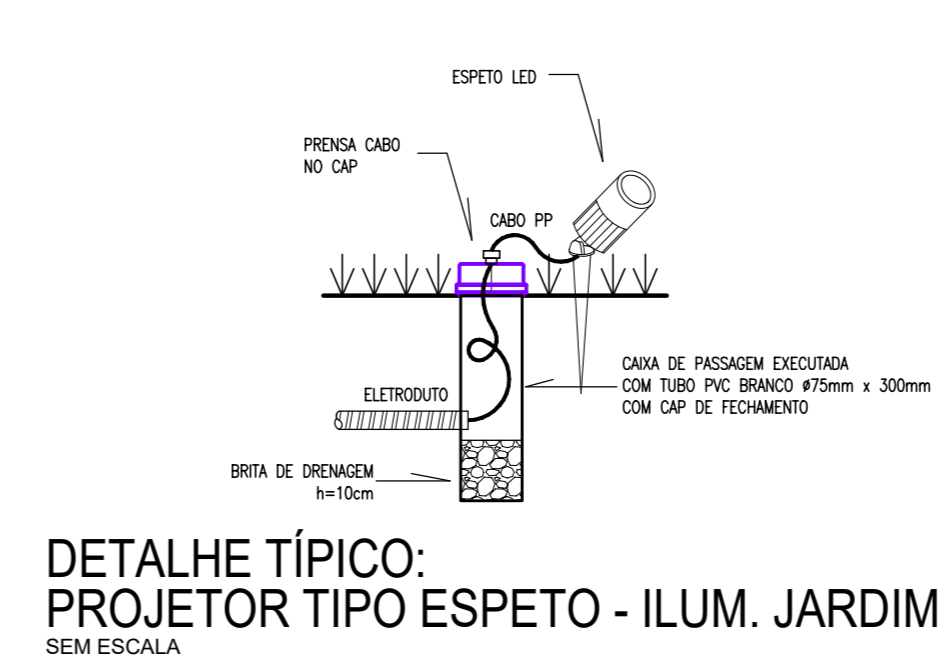
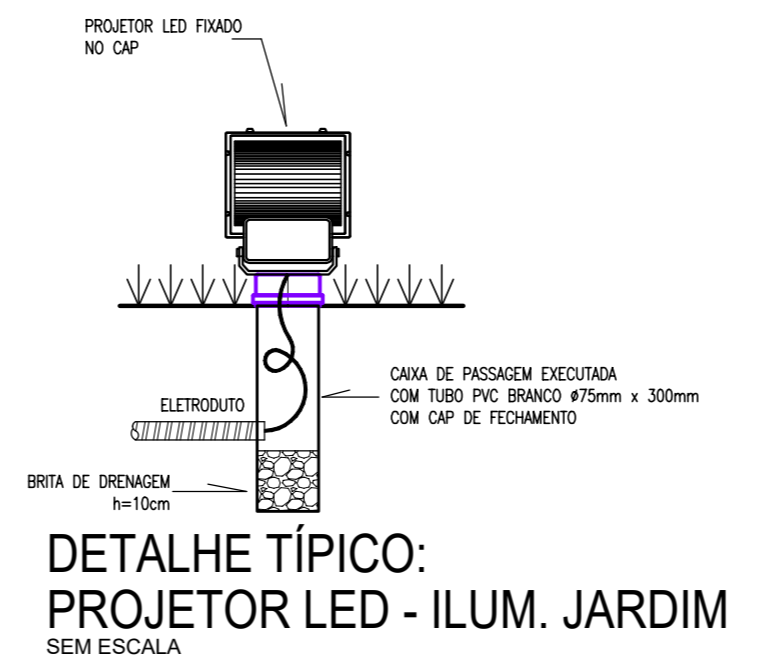
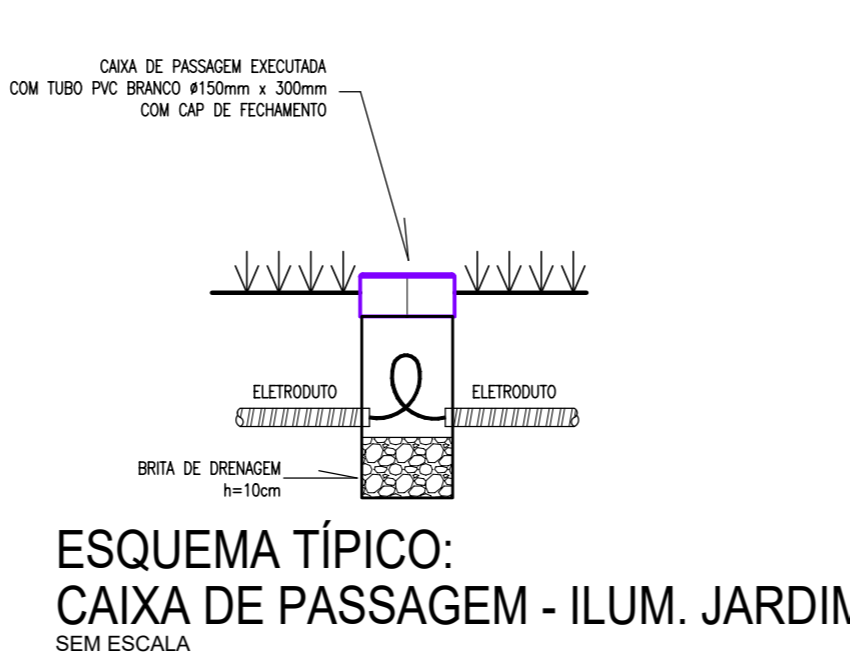
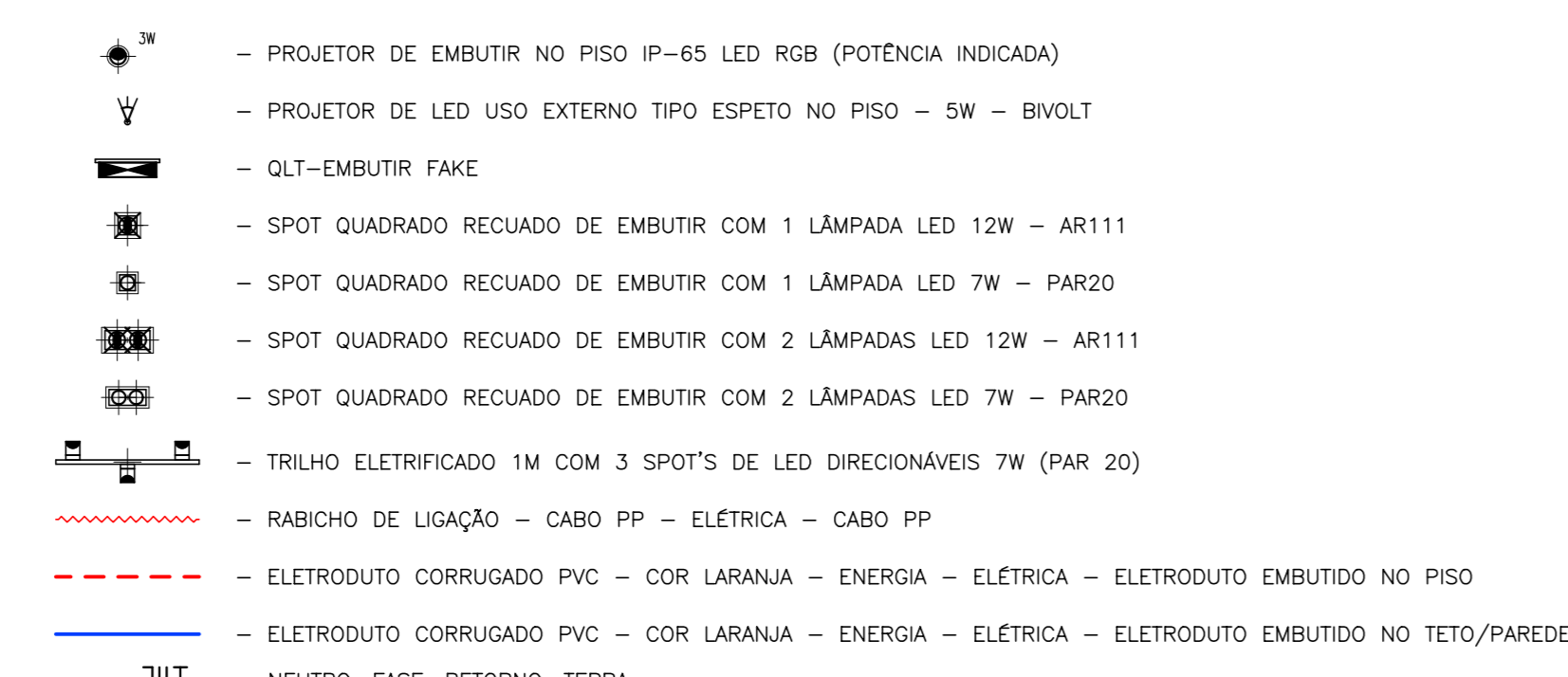
REFERÊNCIA: SPLIT 4 FLUITSULG - HIGH WALL OU K7 INVERTER

*** DEIXAR CONDUTORES FASE e NEUTRO EM TODOS OS INTERRUPTORES PARA FUTURA IMPLANTAÇÃO DE SISTEMA DE AUTOMAÇÃO - INTERRUPTORES INTELIGENTES ***

- 1 - Q-GERAL
- 2 - QLT-01
- 3 - QLT-02
- 4 - QLT-03
- 5 - QF-PISC
- 6 - QF-BOI
- 7 - QF-FOTOV

PLANTA DO PAVIMENTO TÉRREO - ILUMINAÇÃO
ESCALA 1:50

- LEGENDA:**
- ARANDELA DECORATIVA COM 2 LÂMPADAS LED 09-7W - H=1,80M
 - CAIXA DE PASSAGEM OCTOGONAL 4"x4" - SOMBRADA
 - CAIXA DE PASSAGEM PVC 4"x4" COM TAMPA CEGA
 - CONSUMOBRA 2 MÓDULOS - 1 INTERR SIMPLS + SOMBRA 1 TOM.220V/C/NEUTRO 20A
 - INTERRUPTOR INTERMEDIÁRIO - CP4X2 - H=1,20M
 - INTERRUPTOR PARALELO - CP4X2 - H=1,20M
 - INTERRUPTOR SIMPLES - CP4X2 - H=1,20M
 - PAINEL LED EMBUTIDO NO FORRO - 25W - BIVOLT
 - PENDENTE DECORATIVA TIPO CONE COM LÂMPADA LED 7W
 - PLAFON NO TETO EQUIPADO COM ATÉ 6 LÂMPADAS LED-12W
 - PONTO DE LUZ NO TETO - CP. OCTOGONAL 4"x4"
 - PONTO PARA LIGAÇÃO DE FITA LED 127V - 18W/M - RABICHÃO NO FORRO
 - PROJETO DE EMBUTIR NO PISO IP-65 LED RGB (POTÊNCIA INDICADA)
 - PROJETO DE LED USO EXTERNO TIPO ESPETO NO PISO - 5W - BIVOLT
 - QLT-EMBUTIR FAKE
 - SPOT QUADRADO RECUADO DE EMBUTIR COM 1 LÂMPADA LED 12W - AR111
 - SPOT QUADRADO RECUADO DE EMBUTIR COM 1 LÂMPADA LED 7W - PAR20
 - SPOT QUADRADO RECUADO DE EMBUTIR COM 2 LÂMPADAS LED 12W - AR111
 - SPOT QUADRADO RECUADO DE EMBUTIR COM 2 LÂMPADAS LED 7W - PAR20
 - TRIUNFO ELETRIFICADO 1M COM 3 SPOTS DE LED DIRECIONÁVEIS 7W (PAR 20)
 - RABICHÃO DE LIGAÇÃO - CABO PP - ELÉTRICA - CABO PP
 - ELETRÓDUTO CORRUGADO PVC - COR LARANJA - ENERGIA - ELÉTRICA - ELETRÓDUTO EMBUTIDO NO PISO
 - ELETRÓDUTO CORRUGADO PVC - COR LARANJA - ENERGIA - ELÉTRICA - ELETRÓDUTO EMBUTIDO NO TETO/PAREDE
 - NEUTRO, FASE, RETORNO, TERRA



NOTAS IMPORTANTES

- 1 - CIRCUITOS DE ILUMINAÇÃO EM FIOS #16mm²
- 2 - CIRCUITOS DE TOMADAS E PONTOS ESPECÍFICOS EM FIOS #2,5mm², EXCETO INDICAÇÃO CONTRÁRIA;
- 3 - ELETRÓDUTOS NÃO COTADOS SERÃO Ø34"
- 4 - OS CONDUTORES DEVERÃO OBEDECER AO SEQUINTE CÓDIGO DE CORES:

IDENTIFICAÇÃO DE CORES DOS CONDUTORES	
FASES	COR PRETA
NEUTRO	COR AZUL CLARO
RETORNO	CORES VERMELHO, BRANCO, AMARELO OU CINZA
TERRA	COR VERDE

IDENTIFICAÇÃO DE CORES DOS ELETRÓDUTOS	
ENERGIA	COR LARANJA (NBR 15465)
VDI e AUTOMAÇÃO	COR AMARELO (NBR 15465)
SEGURANÇA	COR CINZA OU PRETO
ALIMENTADORES ENERGIA	COR PRETO - ESPIRALADO PVC (NBR 15715)
APARENTES	COR PRETO ou CINZA (PVC RÍGIDO)

- 5 - OS ELETRÓDUTOS DEVERÃO OBEDECER AO SEQUINTE CÓDIGO DE CORES:
- 6 - O PROJETO DE VDI e INTERFONE TRATAM APENAS DA INFRAESTRUTURA NECESSÁRIA A IMPLANTAÇÃO DE TALS SISTEMAS, EQUIPAMENTOS, FIÁVEIS E INSTALAÇÕES DOS MESMOS DEVERÃO SER EXECUTADOS POR EMPRESAS ESPECIALIZADAS DO RAMO;
- 7 - DEIXAR ARAME GUIA DE AÇO GALVANIZADO #16 EM TODAS AS TUBULAÇÕES;
- 8 - ILUMINAÇÃO INSTALADA EM MOBÍLIAS e NICHOS ESPECÍFICOS DEVERÃO TER SUAS POSIÇÕES CONFIRMADAS PELO PROJETO DE ARQUITETURA DE INTERIORES. O QUAL, TAMBÉM DEVERÁ PREVER ESPAÇOS ESPECÍFICOS PARA ALOJAMENTOS DOS DRIVERS, VÁLIDO TAMBÉM PARA ROTATEADORES SOBRE AOS ARMÁRIOS (COZINHA GOURMET e ESCRITÓRIO) e TORRES DE TOMADAS NAS BANCADAS DA COZINHA GOURMET;

ROO	20/01/26	EMISSÃO INICIAL DO PROJETO EXECUTIVO	MIGUEL
rev.	data	assunto	resp.

Tegolato **elétrica** **hidráulica**
ENGENHARIA LTDA.
Régulo@tegolato.com.br
CINZA: 550675995059 (19) 9.8423-2000

RESIDÊNCIA EVANDRO & SILVANETE
Rua Joaquim de Jesus da Silva, Quadra "08", lote "06" - cond. reserva petrus - Indaiatuba - SP

INSTALAÇÕES ELÉTRICAS

PLANTA DO PAVIMENTO TÉRREO
Instalações de: ILUMINAÇÃO

LOCAL	ELABORADO	PROJETO	REVISÃO	DATA
INDICADA	MIGUEL	MIGUEL		2025-19_ELE_PE_02-12_R00.dwg